



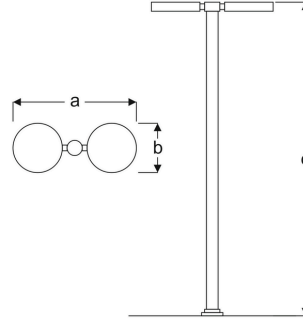
DERA

URBAN AND PARK LIGHTING

VPA10 3260H UG30

VPA10 3260H UG40

VPA10 3260H UG60



MECHANICAL SPECS / MEKANİK ÖZELLİKLER

Application Areas Uygulama Alanları	Residential areas - Terminals - Parks and gardens - Parking lots
Luminaire Type Ürün Tipi	LED Urban and Park Luminaires
Luminaire Body Ürün Gövdesi	Aluminum body. Electrostatic powder coating
Luminaire Diffusor Ürün Difüzörü	Opal diffusor
Luminaire Colour Ürün Gövde Rengi	S : Ral 9005 Jet black / B : Ral 9016 Traffic White / G : Ral 9006 Grey
Ingress Protection (IP) Rating IP Sınıfı	IP66
Impact Resistance (IK) Rating IK Sınıfı	IK08

OPTICAL SPECS / OPTİK ÖZELLİKLER

Light Source Işık Kaynağı	Mid Power LED
CRI Value CRI Değeri	>80
UGR Value UGR Değeri	<21 (EN124664-1)
Photo Biological Class Fotobiyolojik Risk Grubu	Group-0 No Risk
Beam Angle Işık Açısı	120°
Driver (220-240V) Sürücü	Osram - Tridonic & ENEC Driver

ELECTRICAL SPECS / ELEKTRİKSEL ÖZELLİKLER

Mains Voltage Giriş Gerilimi	220-240 V
Mains Frequency Frekans	50/60 Hz
Protection Class Koruma Sınıfı	I
Led Service (25°C) Led Ömrü	L80 = 50.000 h
Power Factor Güç Faktörü	>0,958
Operating Temperature Çalışma Sıcaklığı	-35°C & -55°C
Hot Wire Resistance Kablo Sıcaklık Direnci	650°C

OPTIONS / OPSİYONLAR

1 Hour Emergency Kit	3 Hour Emergency Kit	DALI	SENSOR
+	+	+	-

Product Code Ürün Kodu	Power (W) Watt	Lumen (lm) Işık Akısı	Efficacy (lm/W) Verimlilik	Col. Temp (K) Kelvin	Dimensions (mm) Boyutlar (a x b x c) Ø	Pack. Qty Koli Adedi	Pack. Weight (kg) Koli Ağırlığı
VPA10 3260H UG30	60	6000	100	3000	900x400x3000	1	16,00
VPA10 3260H UG40	60	6000	100	4000	900x400x3000	1	16,00
VPA10 3260H UG60	60	6000	100	6000	900x400x3000	1	16,00